

 **CAMAR**<sup>®</sup>

the art of innovation

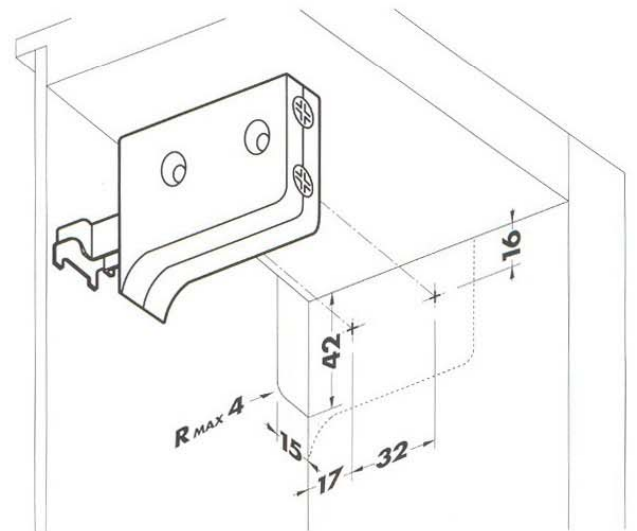
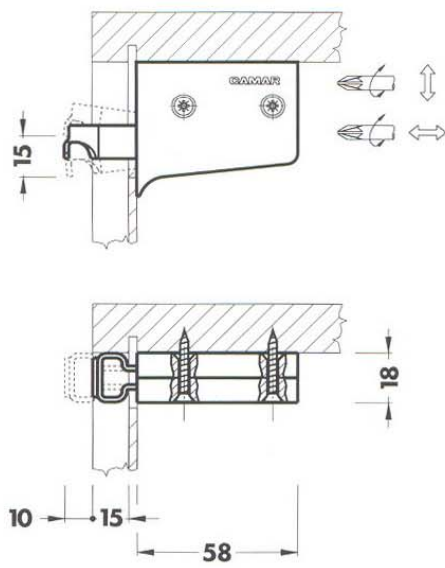
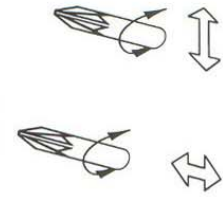
# 804 16 VI 00

- 01
- 02
- 04
- 05



804 16 04 VI 00

10 mm	15 mm
65 Kg DIN 68840	 Ø 4 mm
CTBA	FIRA
Fe	ABS
170 Kg EN 1153	



# 875 AC Z1

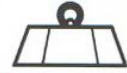


2032

3048

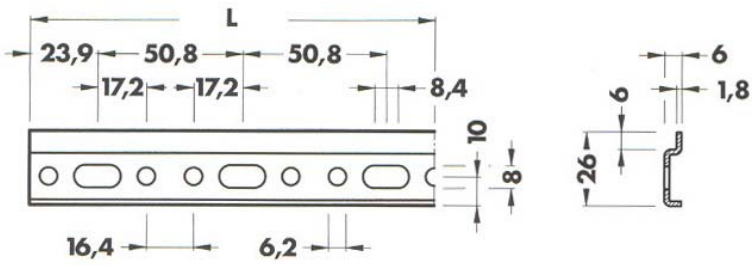
L mm

150 Kg



Fe

CTBA



30



150



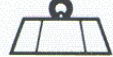
P3

# 300 00 Z2 00 Z2

CTBA

0<sub>mm</sub>  
+20<sub>mm</sub>

6

150 Kg  


Fe

ZAMA

ABS

