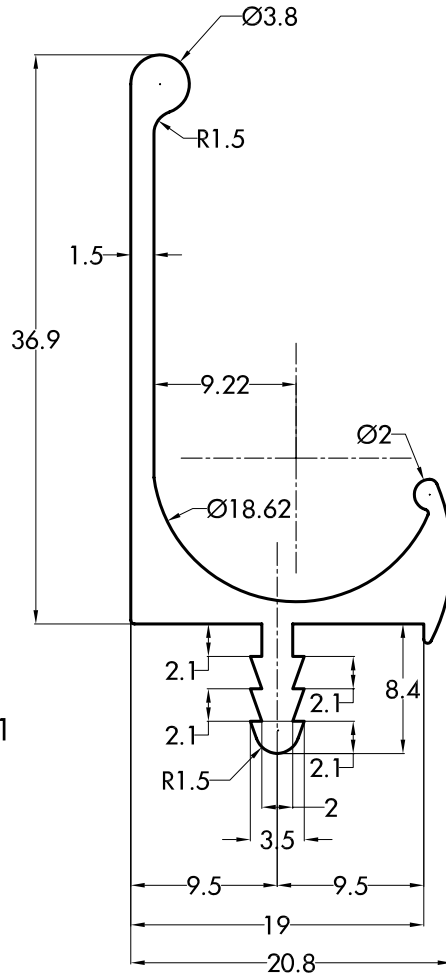


Scala 1:1



Scala 2:1

Raggi non quotati R=0.25



Disegnato da : Simone Bertin		Disegno N° : 2476KME/1CL	
Verificato da :		Materiale : All. 6060	
Codice :		Finitura :	
Peso :	Scala : 2:1 1:1	Data : 14-11-2007	
Descrizione : Profilo maniglia		Note : Per profili alluminio ATTENZIONE!! TOLLERANZE GENERALI UNI EN 755-9	

QUESTO DISEGNO E' DI PROPRIETA' DELLA "CINETTO F.LLI S.r.l." DI RUBANO, LA QUALE NE VIETA LA RIPRODUZIONE E LA DIVULGAZIONE A TERZI A NORMA DI LEGGE

CINETTO F.LLI S.r.l.
Via Meucci, 4
35030 Rubano (PD)
Tel. +39-049-8977211
Fax +39-049-635822
e-mail: info@cinetto.it