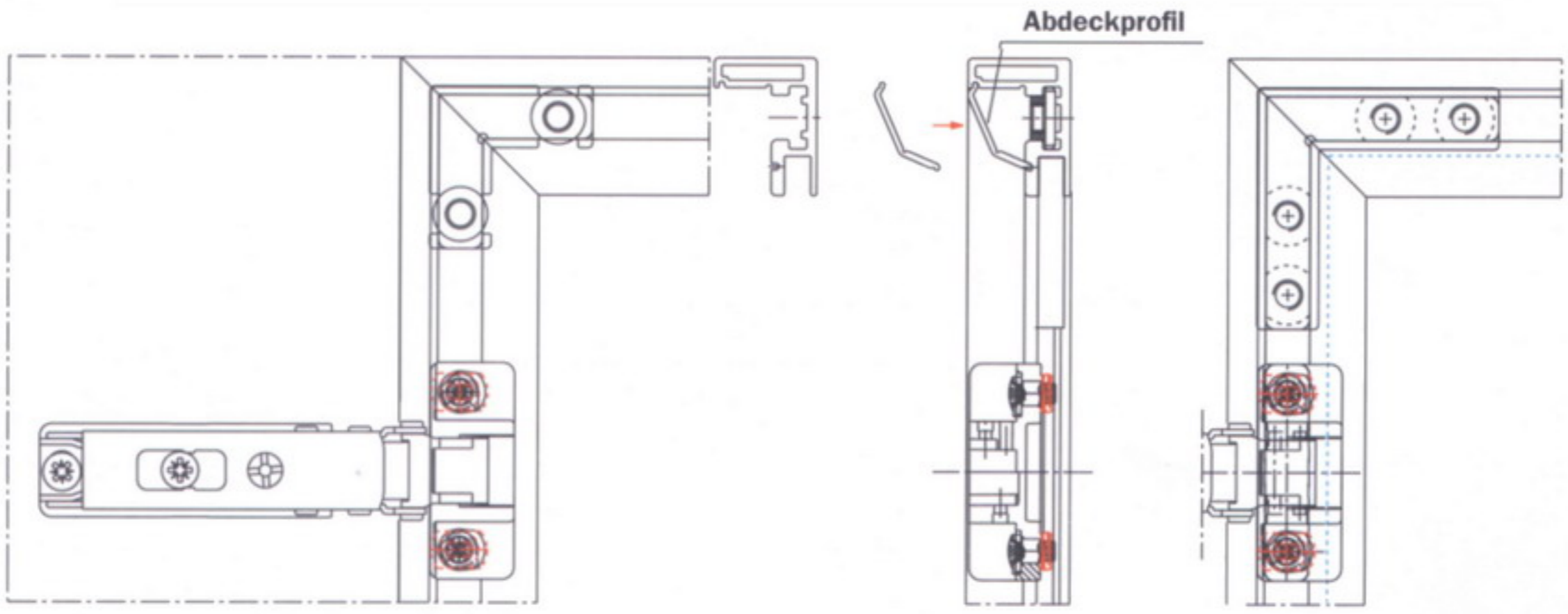
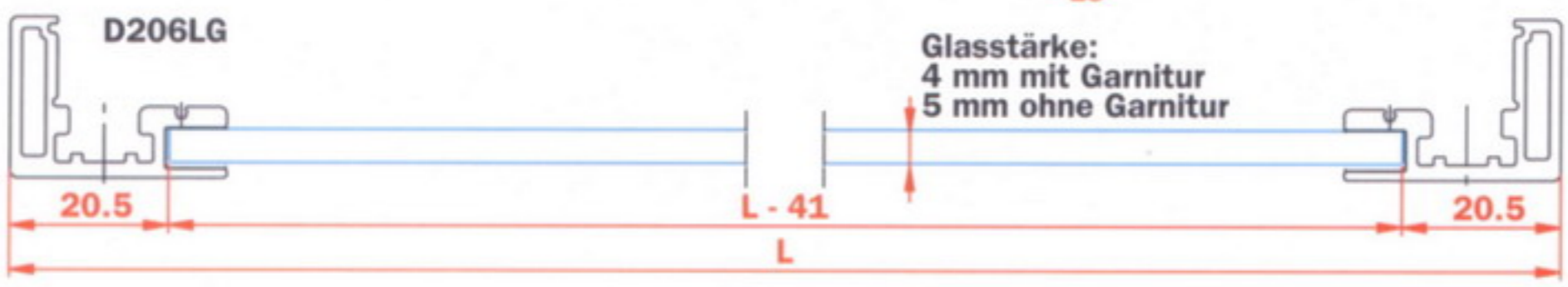
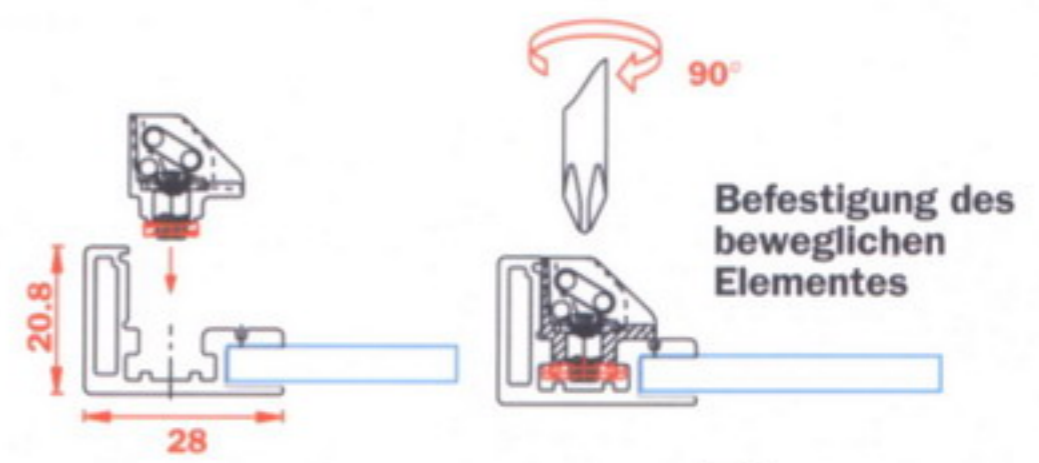
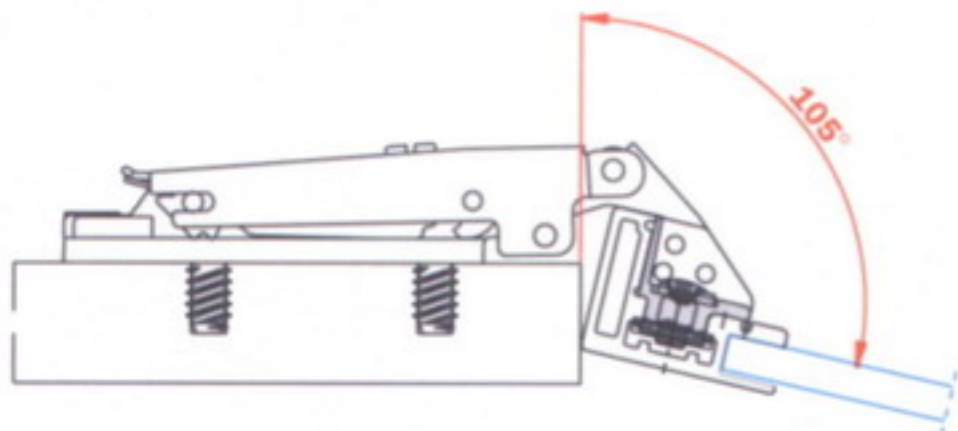


**Practic** 



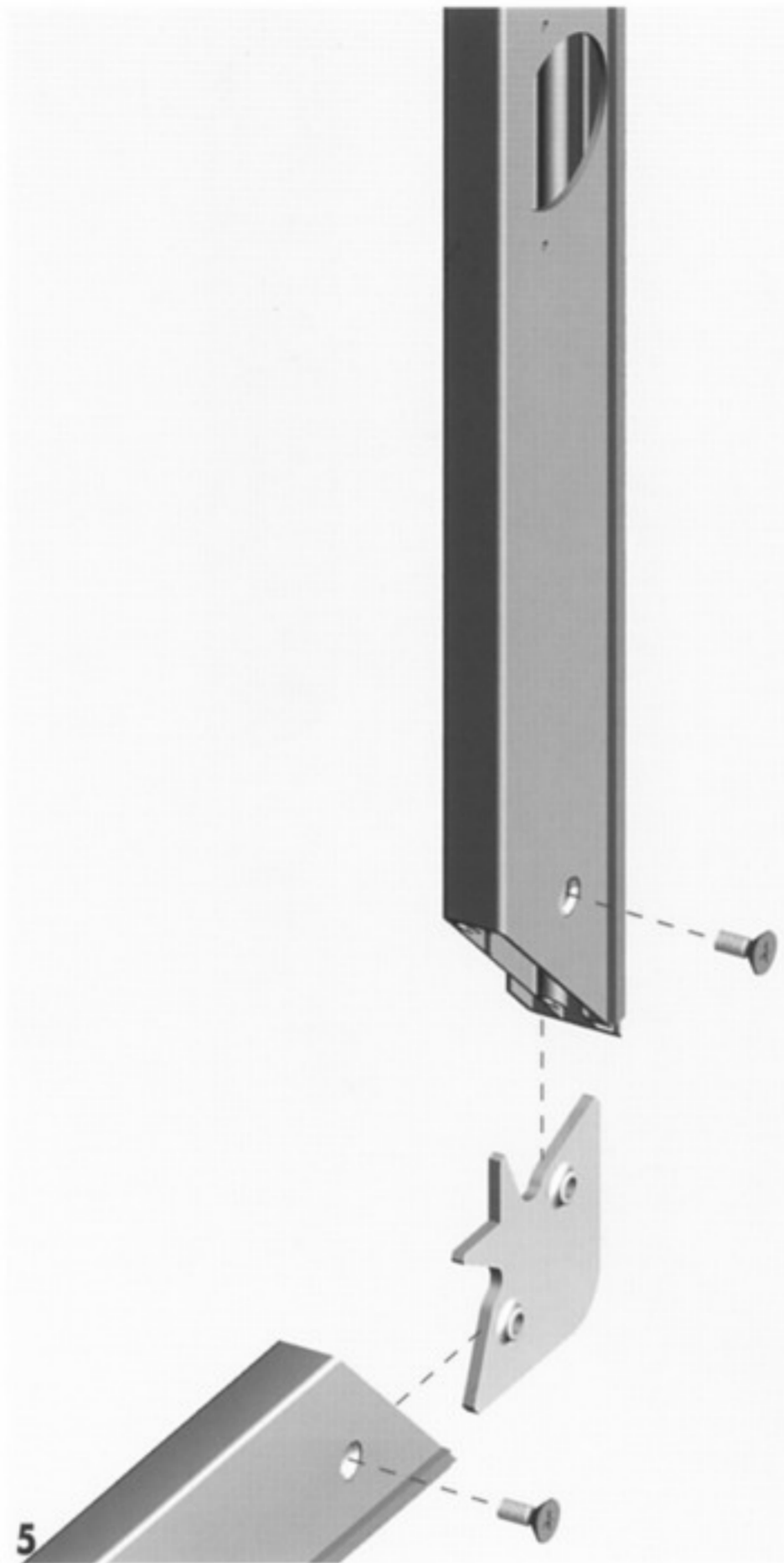
**SALICE**

S C H A R N I E R E F Ü R M Ö B E L





4



5

**4** Montare la guarnizione di battuta nell'apposita sede dei profili.

**5** Inserire la squadretta nella sede dei profili (tagliati a 45°) e fissarla con le apposite viti. Rappresentato il profilo PR2070008A. Stesso montaggio per i profili: PR2070013A, PR2070014A, PR2070032A, PR2070033A, PR2070034A utilizzati per ante battenti ed ante scorrevoli (meccanismi PS03, PS04, PS05, PS12, PS23 e PS50). Montano cerniere tradizionali di Ø35 e Ø26. ATTENZIONE: per il profilo PR2070014A si consigliano cerniere Ø26.

**4** Assemble the ledge gasket inserting it into the proper seat of the profile you are using.

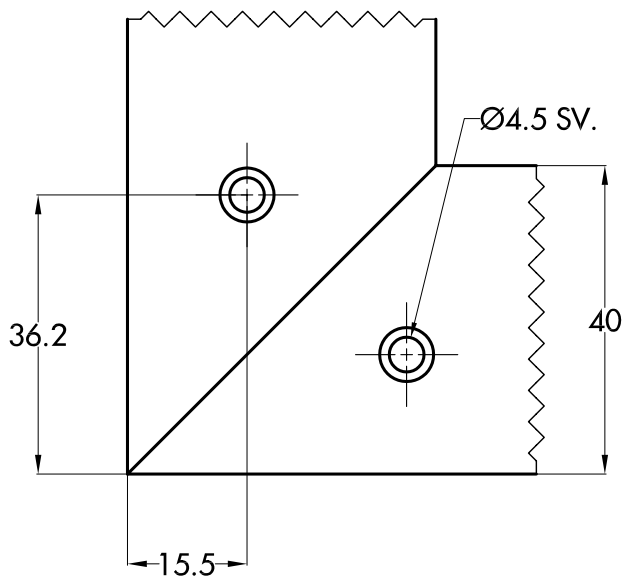
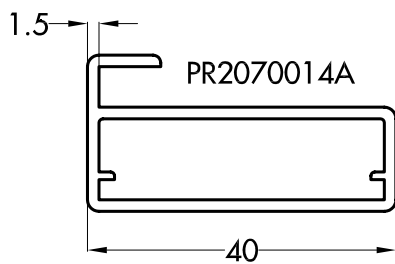
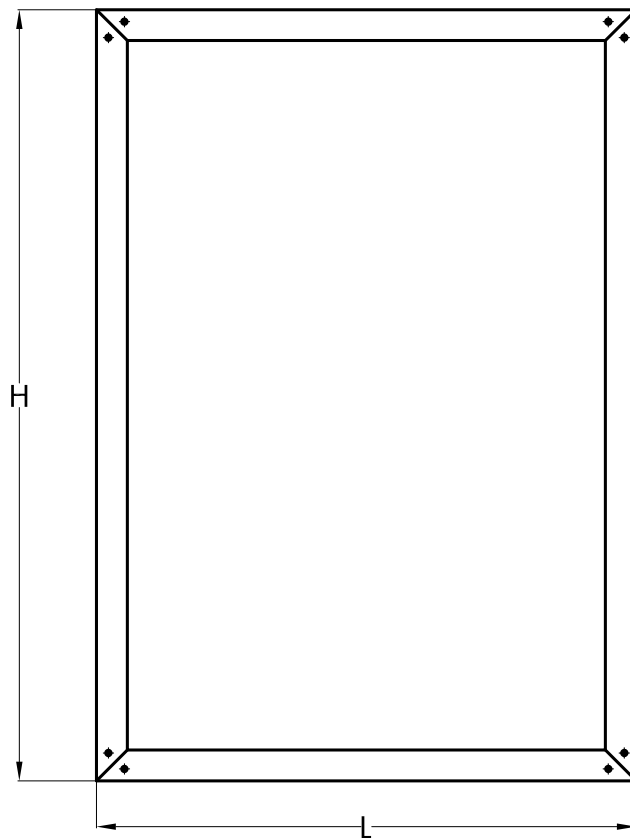
**5** Insert the square into the seat of the profiles cut to 45° and fix it with the proper screws. Here is shown the frame profile 45 x 20: PR2070008A. The same assembly sequence must be followed for the frame profiles: PR2070013A, PR2070014A, PR2070032A, PR2070033A, PR2070034A which are applied to obtain hinged doors or sliding doors (systems PS03, PS04, PS05, PS12, PS23 and PS50). With these profiles can be used traditional hinges of Ø35 or Ø26. Pay attention that for the frame profile 40 x 20: PR2070014A, hinges of Ø26 are suggested.



6

**6** Infilare il vetro prima di fissare l'ultimo lato dell'anta.

**6** Assemble the glass before ending the aluminium frame.



Misure vetro= L-5 x H-5  
 Spessore vetro= 4 mm  
 Tolleranza spessore vetro  $\begin{matrix} 0.00 \\ -0.20 \end{matrix}$

**ATTENZIONE!!**  
**VISTA DA PARTE DELLE LAVORAZIONI**

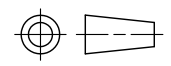


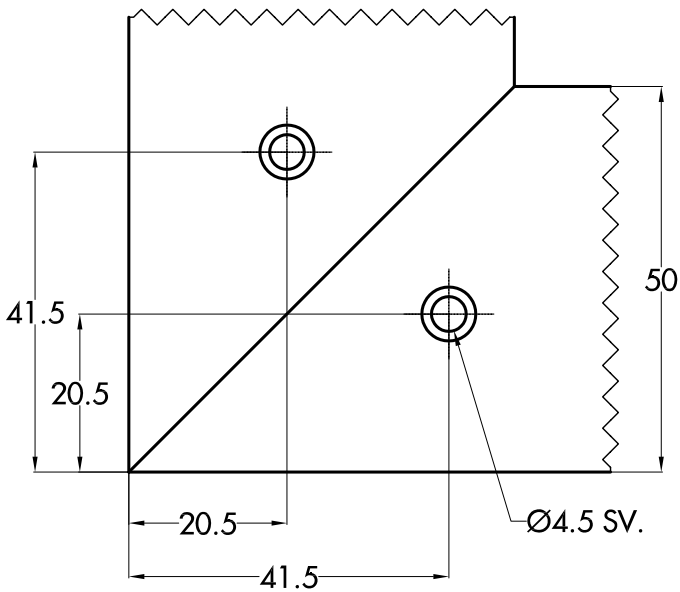
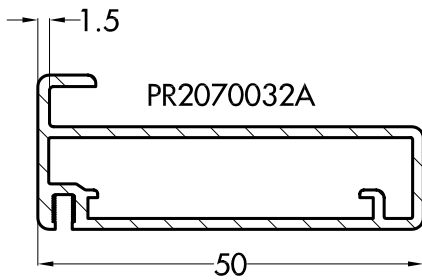
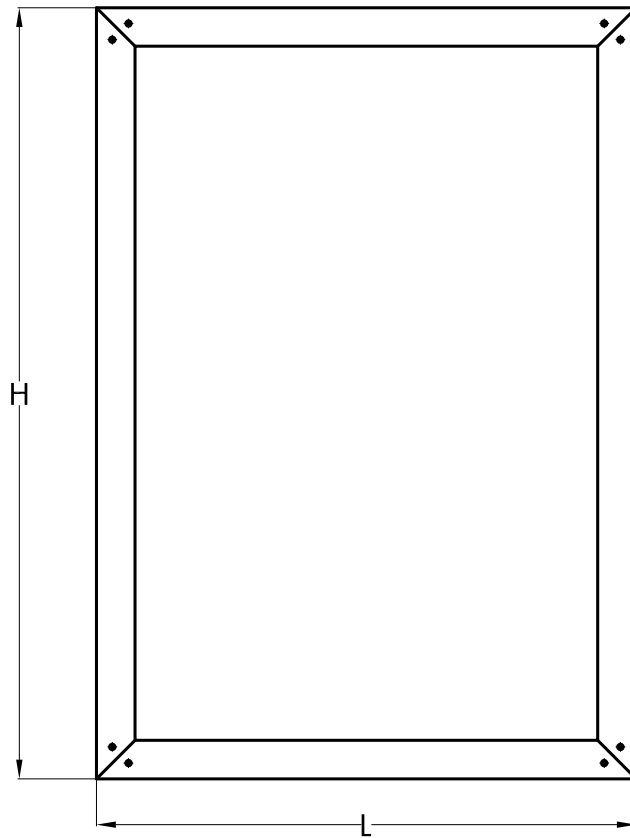
Disegnato da : Simone Bertin  
 Verificato da :  
 Codice :  
 Peso :                      Scala : 1:1  
 Descrizione : PS21  
 Master foratura profilo anta PR2070014A  
 senza cerniere

Disegno N° : 2002DS/43  
 Materiale : PR2070014A  
 Finitura :  
 Data : 14-02-2008  
 Note :

QUESTO DISEGNO E' DI PROPRIETA' DELLA "CINETTO F.LLI S.r.l." DI RUBANO, LA QUALE NE VIETA LA RIPRODUZIONE E LA DIVULGAZIONE A TERZI A NORMA DI LEGGE

CINETTO F.Lli S.r.l.  
 Via Meucci, 4  
 35030 Rubano (PD)  
 Tel. +39-049-8977211  
 Fax+39-049-635822  
 e-mail:info@cinetto.it





Misure vetro= L-5 x H-5  
 Spessore vetro= 4 mm  
 Tolleranza spessore vetro  $\begin{matrix} 0.00 \\ -0.20 \end{matrix}$

**ATTENZIONE!!**  
**VISTA DA PARTE DELLE LAVORAZIONI**

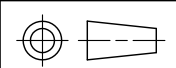


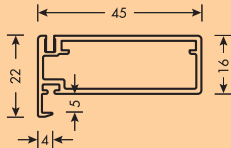
Disegnato da : Simone Bertin  
 Verificato da :  
 Codice :  
 Peso :                      Scala : 1:1  
 Descrizione : PS21  
 Master foratura profilo anta PR2070032A  
 senza cerniere

Disegno N° : 2002DS/44  
 Materiale : PR2070032A  
 Finitura :  
 Data : 14-02-2008  
 Note :

QUESTO DISEGNO E' DI PROPRIETA' DELLA "CINETTO F.LLI S.r.l." DI RUBANO, LA QUALE NE VIETA LA RIPRODUZIONE E LA DIVULGAZIONE A TERZI A NORMA DI LEGGE

CINETTO F.Lli S.r.l.  
 Via Meucci, 4  
 35030 Rubano (PD)  
 Tel. +39-049-8977211  
 Fax+39-049-635822  
 e-mail: info@cinetto.it





Profilo in alluminio. Si assembla con set squadrette e viti PS20CS1001, guarnizione di battuta e tenuta polvere PR208B0001 e guarnizione per vetro PR20810001

Aluminium profile to be assembled with the set of squares and screws PS20CS1001, ledge gasket and save-dust PR208B0001 and gasket for glass PR20810001

Grezzo/Raw

**PR2070039A**