

Art. 555

Modello depositato
Patented



Materiale	zama
Finitura	grigio alluminio
Confezione	scatola da 15 pezzi

A questa reggimensola, il cui fissaggio **a muro** è estremamente funzionale, è eventualmente applicabile un supporto per tubo.
Nella pagina a lato un esempio di reggitubo (Art. 161) consigliato tra l'ampia gamma a disposizione.



Material	zamak
Finishes	aluminium grey
Forwarding	15 pcs box

Fixing shelf-holder Art. 555 to the wall is really easy and it's suitable also for application of a support for rail. In the next page, an example of a tube support (Art. 161), recommended among the wide available range.





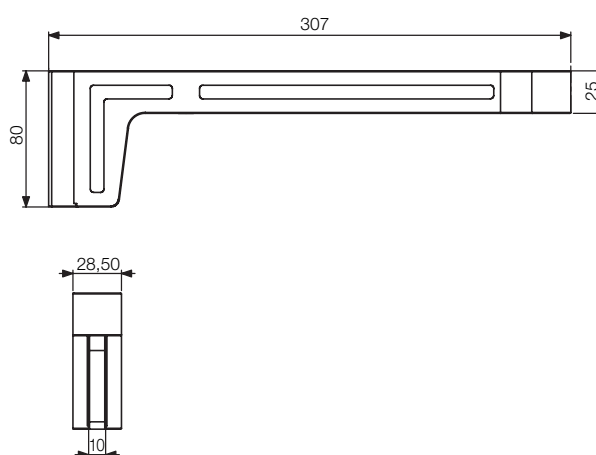
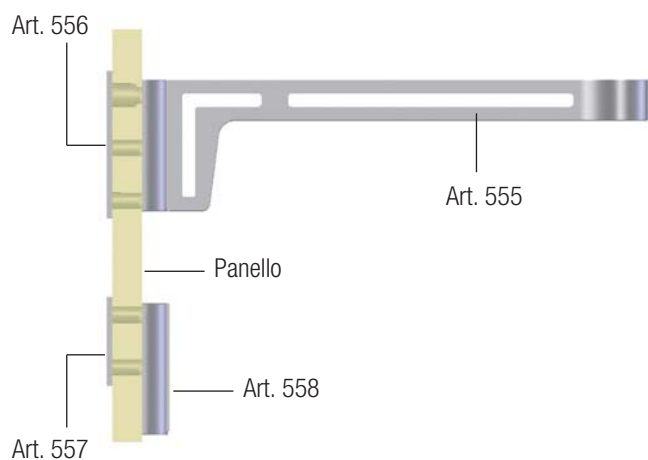
Nel caso di sistemi di **pannellature in legno**, la reggimensole viene fissata con l'ausilio degli Art. 556 o 557. Queste basi inserite sul retro del pannello vengono utilizzate per:

- il fissaggio a muro del pannello (con possibilità di regolazione);
- il montaggio della reggimensole;
- il montaggio dell'Art. 558 per eventuali strutture ed attrezzature frontali.

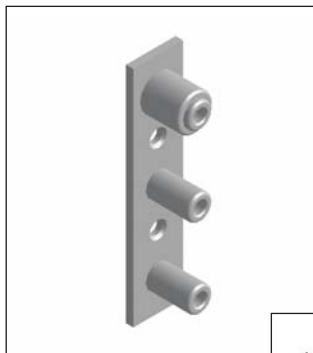


In case of **wooden panels** the shelf-holder can be applied using Art. 556 or 557.

- These bases applied to the back of panel are used:
- to fix the panel to the wall (with adjustment possibility);
 - to fix the shelf holder to the panel;
 - to fix Art. 558 to the panel for frontal structures or equipments.

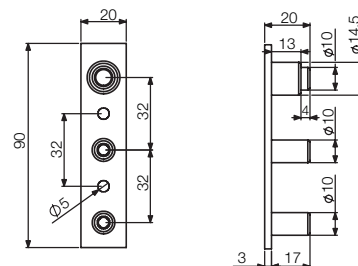
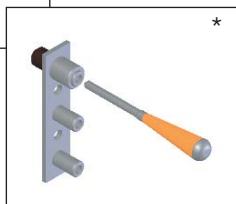


Art. 556

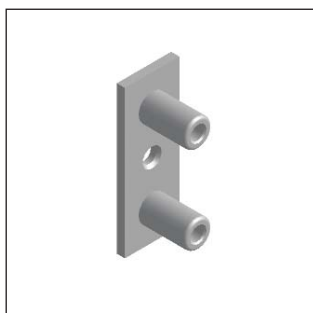


Base a 3 vie per fissaggio e regolazione a muro del pannello (*) ed attacco per reggimensola e/o altre applicazioni.

3 ways base to fix and adjust panel to the wall () and to hang shelf-holder and/or other equipments.*

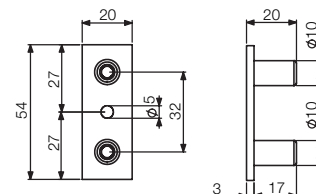


Art. 557



Base a 2 vie con attacco per reggimensola e/o altre applicazioni.

2 ways base to hang shelf-holder and/or other equipments.

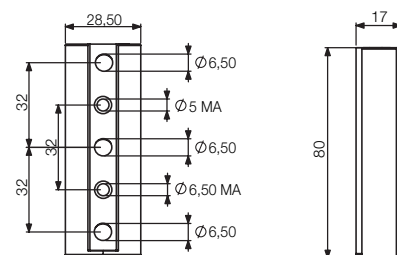


Art. 558



Supporto con innesto per applicazioni frontali (pannello e/o attrezzature).

Support with clutch for frontal equipments.



A disposizione un'ampia gamma di supporti per tubi 22x15 / 30x15.
A large range of tube supports 22x15 / 30x15 is available.

Art. 161



Art. 160



Art. 152



Art. 140

