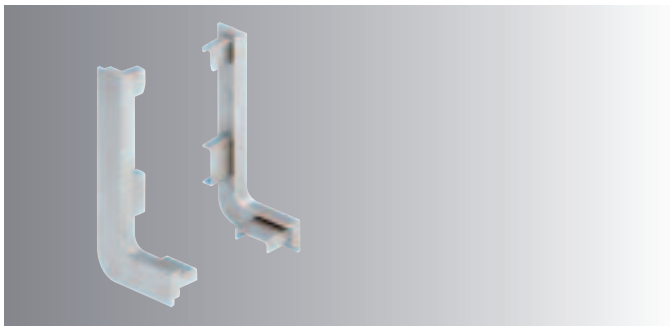


PROFILO GOLA ORIZZONTALE CLASSICO CLASSIC HORIZONTAL GOLA SYSTEM

CODE	Lunghezza Length	Metri per scatola Metres per box	Peso per scatola Weight per box	Ordine minimo Minimum order
	[mm]	[m]	[kg]	[m]
80/G1.2AL	4.200	42	18	42

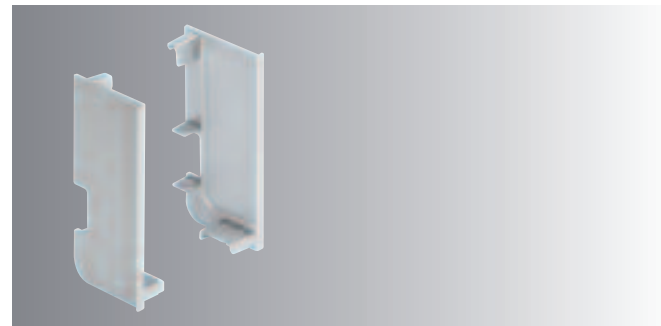
Vedi tabella finiture pag. 254 | See finishes chart p. 254



SET TAPPI TERMINALI ESTERNI SET EXTERNAL CAPS

CODE	Set per scatola Set per box	Peso per scatola Weight per box	Ordine minimo Minimum order
	[set]	[kg]	[set]
81/G1.1AT2	50	0,4	50

Vedi tabella finiture pag. 254 | See finishes chart p. 254

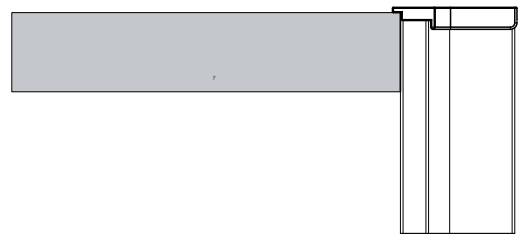
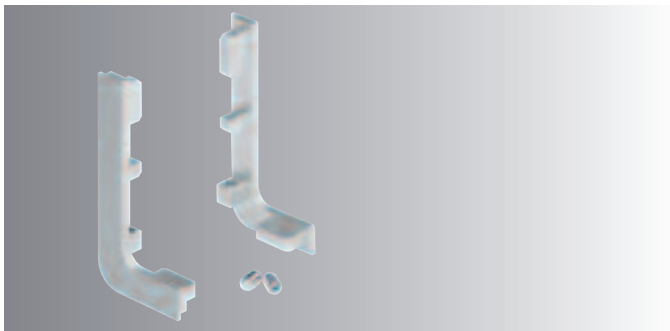


SET TAPPI TERMINALI INTERNI SET INTERNAL CAPS

CODE	Set per scatola Set per box	Peso per scatola Weight per box	Ordine minimo Minimum order
	[set]	[kg]	[set]
81/G1.1AT3	50	0,4	50

Vedi tabella finiture p. 254 | See finishes chart p. 254

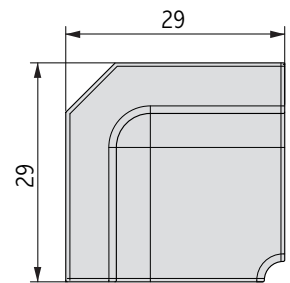
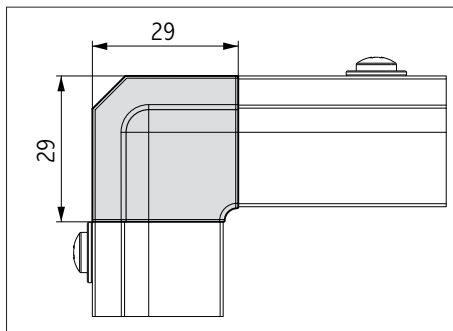
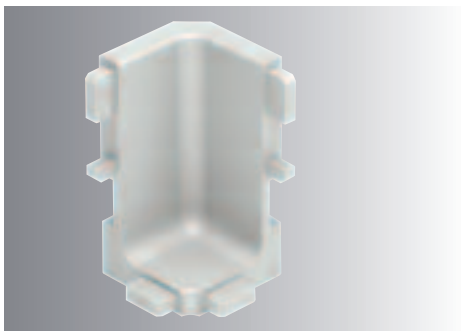
SEZIONE 80 | SISTEMA PROFILI GOLA | GOLA PROFILE SYSTEM



SET TAPPI TERMINALI ESTERNI ALLUMINIO SET ALUMINIUM EXTERNAL CAPS

CODE	Set per scatola Set per box	Peso per scatola Weight per box	Ordine minimo Minimum order
	[set]	[kg]	[set]
80/G1.1AT1AL	50	0,8	50

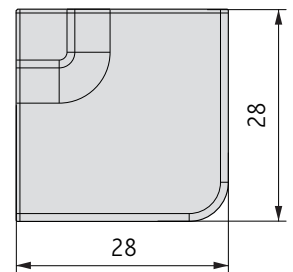
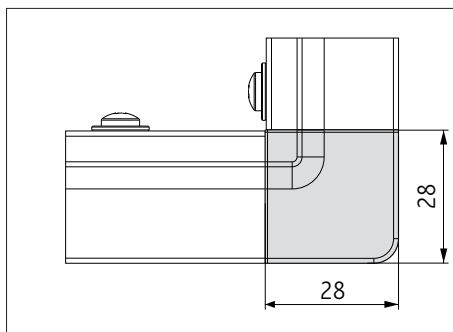
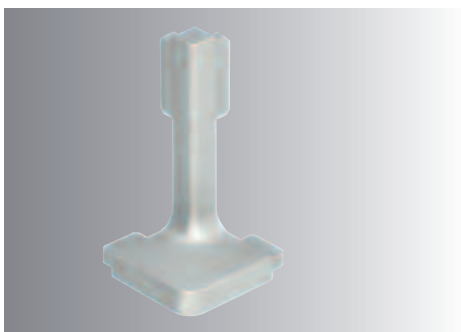
Vedi tabella finiture pag. 254 | See finishes chart p. 254



ANGOLO INTERNO ALLUMINIO ALUMINIUM INTERNAL CORNER

CODE	Pezzi per scatola No. of pcs per box	Peso per scatola Weight per box	Ordine minimo Minimum order
	[pcs]	[kg]	[pcs]
80/G1.1A90B	50	2,9	50

Vedi tabella finiture pag. 254 | See finishes chart p. 254

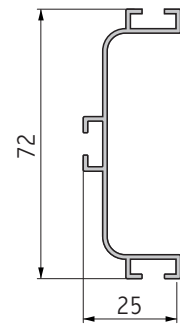
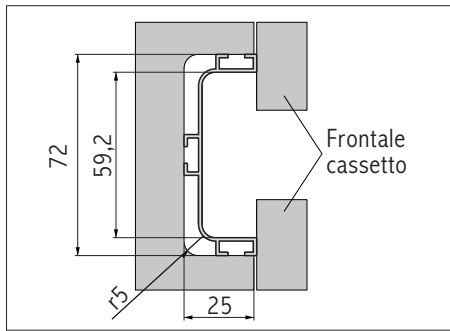
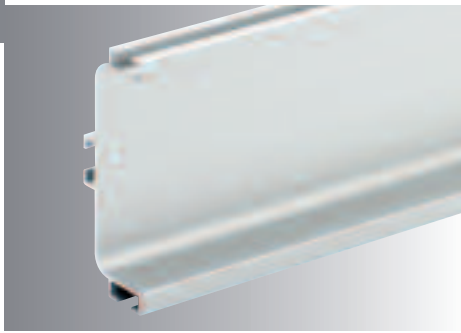


ANGOLO ESTERNO ALLUMINIO ALUMINIUM EXTERNAL CORNER

CODE	Pezzi per scatola No. of pcs per box	Peso per scatola Weight per box	Ordine minimo Minimum order
	[pcs]	[kg]	[pcs]
80/G1.1A90A	50	1,3	50

Vedi tabella finiture pag. 254 | See finishes chart p. 254

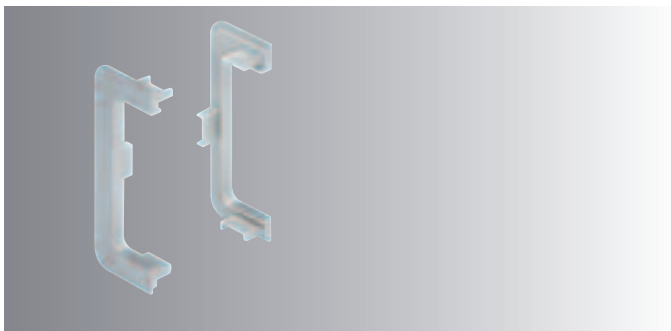
SEZIONE 80 | SISTEMA PROFILI GOLA



PROFILO GOLA ORIZZONTALE PER CASSETTI HORIZONTAL GOLA SYSTEM FOR DRAWERS

CODE	Lunghezza Length	Metri per scatola Metres per box	Peso per scatola Weight per box	Ordine minimo Minimum order
	[mm]	[m]	[kg]	[m]
80/G1.3AL	4.200	42	18	42

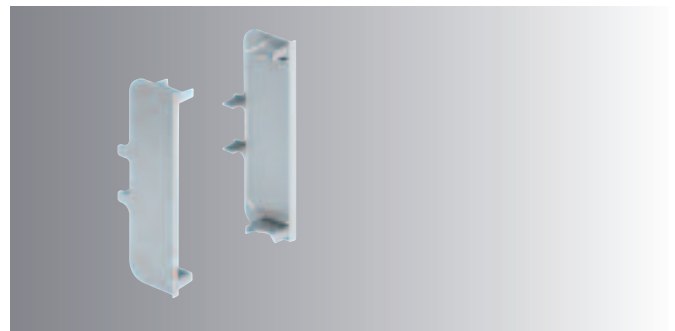
Vedi tabella finiture pag. 254 | See finishes chart p. 254



CONFEZIONE TAPPI TERMINALI ESTERNI SET EXTERNAL TERMINAL CAPS

CODE	Set per scatola Set per box	Peso per scatola Weight per box	Ordine minimo Minimum order
	[set]	[kg]	[set]
81/G1.3AT2	50	0,4	50

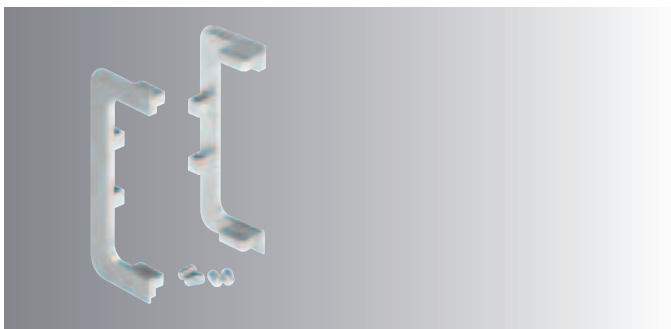
Vedi tabella finiture pag. 254 | See finishes chart p. 254



CONFEZIONE TAPPI TERMINALI INTERNI SET INTERNAL TERMINAL CAPS

CODE	Set per scatola Sets per box	Peso per scatola Weight per box	Ordine minimo Minimum order
	[set]	[kg]	[set]
81/G1.3AT3	50	0,4	50

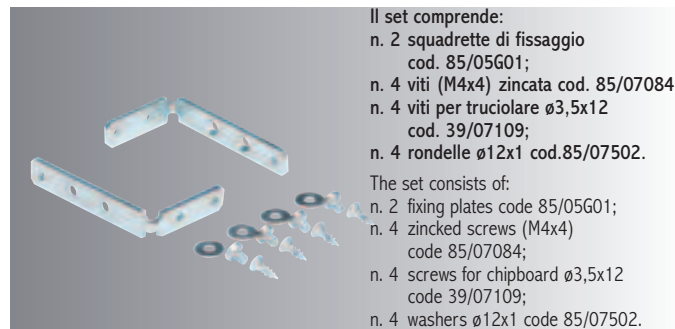
Vedi tabella finiture pag. 254 | See finishes chart p. 254



CONFEZIONE TAPPI TERMINALI ESTERNI AL SET EXTERNAL TERMINAL CAPS IN ALUMINIUM

CODE	Seti per scatola Set per box	Peso per scatola Weight per box	Ordine minimo Minimum order
	[set]	[kg]	[set]
81/G1.3AT1AL	50	1,1	50

Vedi tabella finiture pag. 254 | See finishes chart p. 254



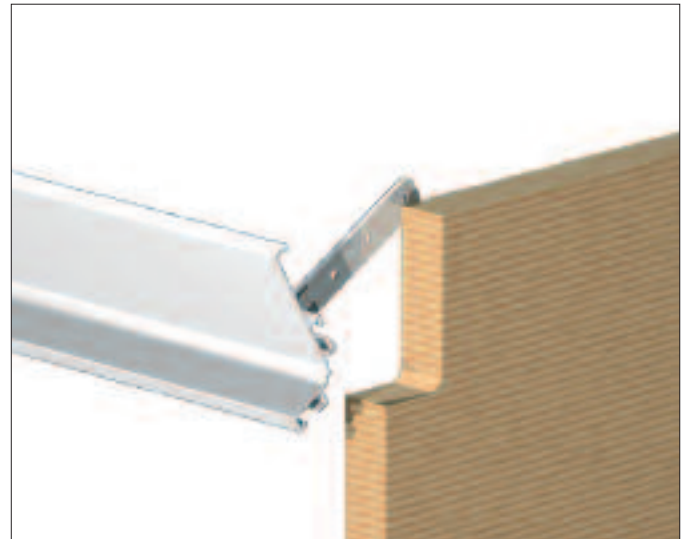
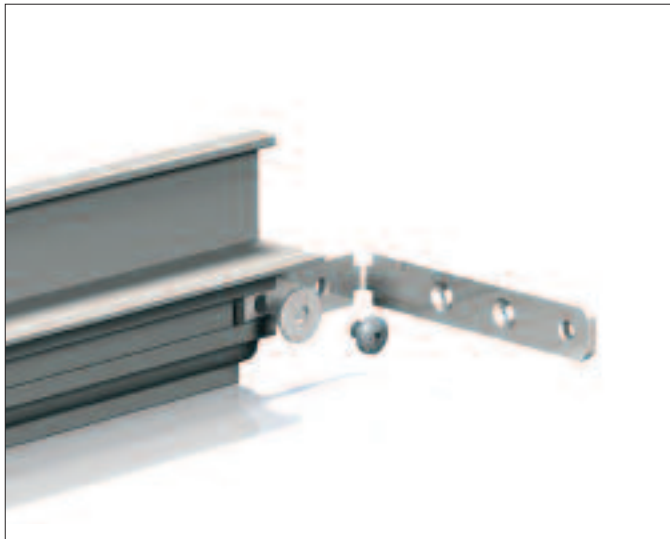
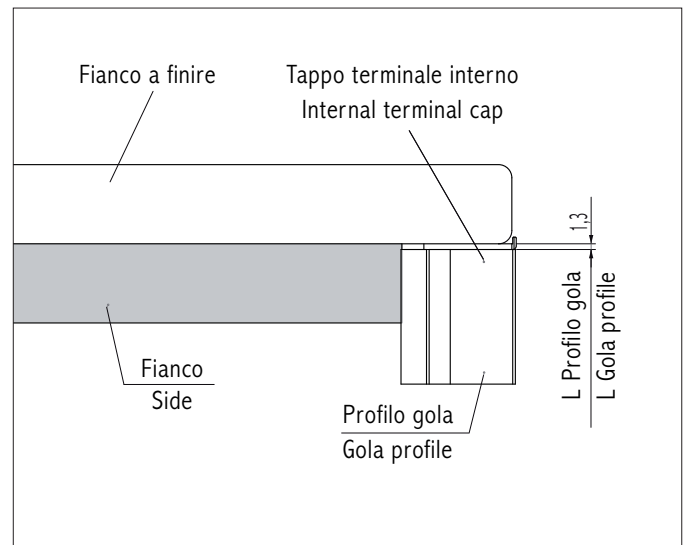
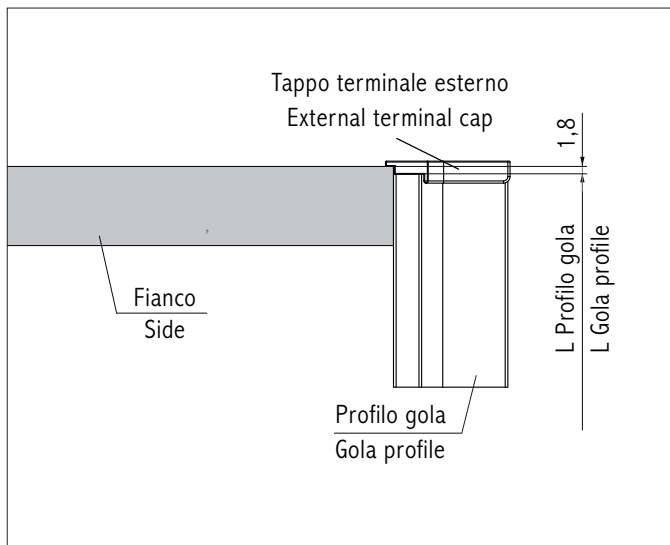
SET ACCESS. FISSAGGIO SET FIXING ACCESSORIES

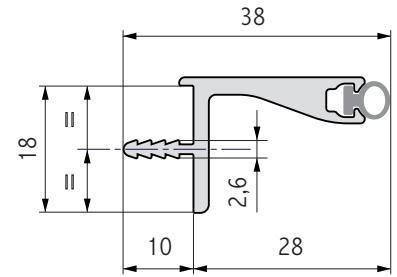
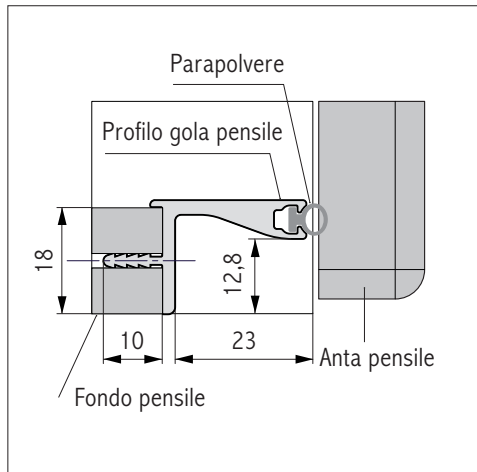
CODE	Seti per scatola Set per box	Peso per scatola Weight per box	Ordine minimo Minimum order
	[set]	[kg]	[set]
81/G1.1001	50	2,6	50

Il set comprende:
n. 2 squadrette di fissaggio cod. 85/05G01;
n. 4 viti (M4x4) zincata cod. 85/07084;
n. 4 viti per truciolare ø3,5x12 cod. 39/07109;
n. 4 rondelle ø12x1 cod.85/07502.

The set consists of:
n. 2 fixing plates code 85/05G01;
n. 4 zincked screws (M4x4) code 85/07084;
n. 4 screws for chipboard ø3,5x12 code 39/07109;
n. 4 washers ø12x1 code 85/07502.

Schemi di applicazione | Mounting application

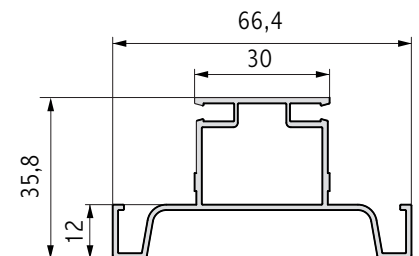
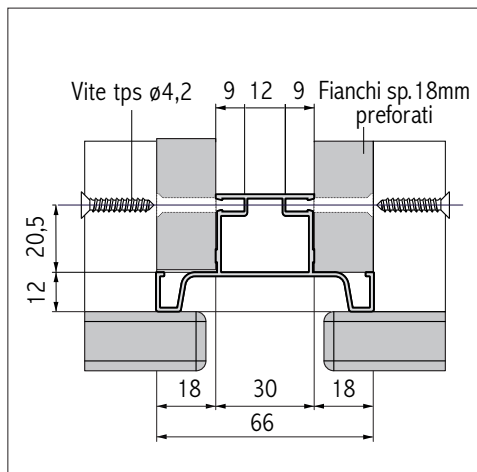
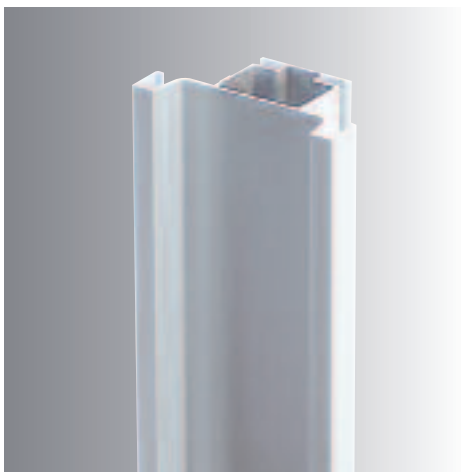




PROFILO GOLA ORIZZONTALE PER PENSILI HORIZONTAL GOLA SYSTEM FOR HANGINGS

CODE	Lunghezza Lenght	Metri per scatola Metres per box	Peso per scatola Weight per box	Ordine minimo Minimum order
	[mm]	[m]	[kg]	[m]
80/G1.4AL	4.200	42	17	42

Vedi tabella finiture pag. 254 | See finishes chart p. 254

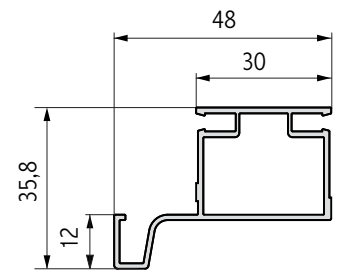
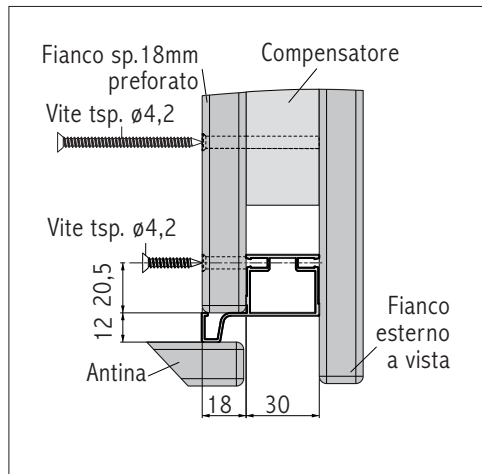


PROFILO GOLA VERTICALE DOPPIO DOUBLE VERTICAL GOLA SYSTEM

CODE	Lunghezza Lenght	Metri per scatola Metres per box	Peso per scatola Weight per box	Ordine minimo Minimum order
	[mm]	[m]	[kg]	[m]
80/G1.5AL	4.700	37,6	24	37,6

Vedi tabella finiture pag. 254 | See finishes chart p. 254

SEZIONE 80 | SISTEMA PROFILI GOLA | GOLA PROFILE SYSTEM

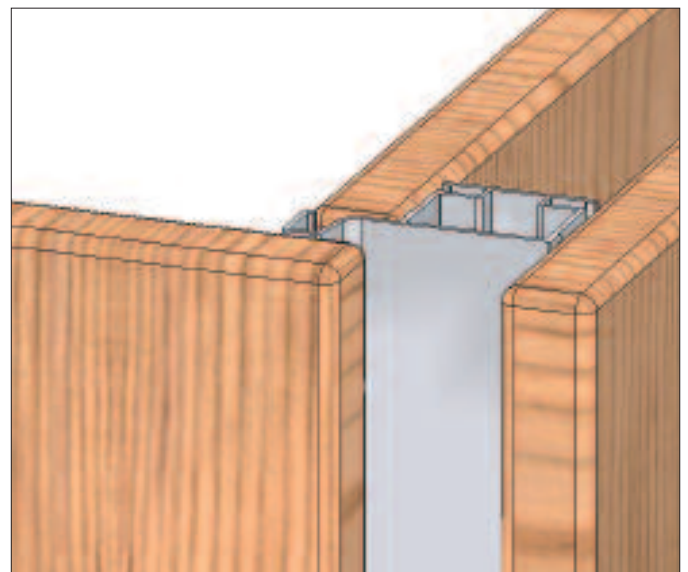
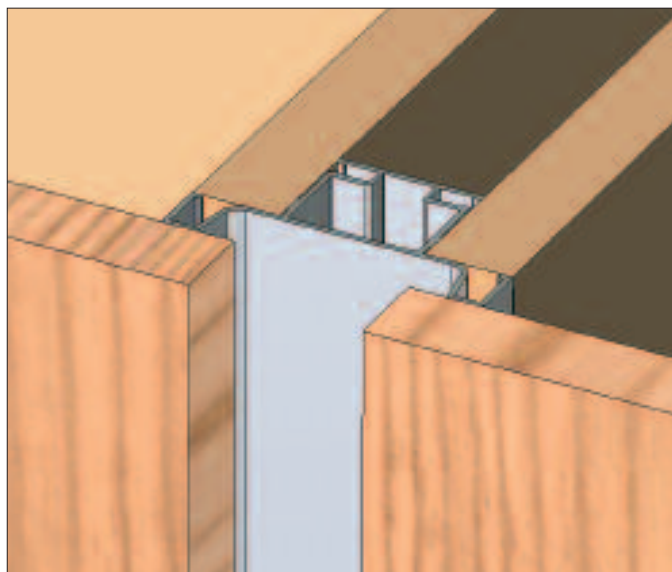


PROFILO GOLA VERTICALE SINGOLO SINGLE VERTICAL GOLA SYSTEM

CODE	Lunghezza Length	Metri per scatola Metres per box	Peso per scatola Weight per box	Ordine minimo Minimum order
	[mm]	[m]	[kg]	[m]
80/G1.6AL	4.700	47	25	47

Vedi tabella finiture pag. 254 | See finishes chart p. 254

Schemi di applicazione | Mounting application



SISTEMA GOLA VERTICALE VERTICAL GOLA SYSTEM

SISTEMA PROFILI GOLA

GA	va abbinata alla finitura	07	anodizzato naturale spazzolato
GO	va abbinata alla finitura	07	anodizzato naturale spazzolato
CR	va abbinata alla finitura	01	anodizzato lucido
LX	va abbinata alla finitura	04	anodizzato acciaio
GA	and GO match to the finish	07	natural anodized brushed
GO	and GO match to the finish	07	natural anodized brushed
CR	and GO match to the finish	01	glossy anodized
LX	and GO match to the finish	04	stell anodized

FINITURE ALLUMINIO | SUPERFICIAL SURFACE ALUMINIUM



00



07



01



04

Per una reale valutazione, contattare il nostro ufficio tecnico-commerciale.

For a more precise color evaluation, please contact our technical-commercial office.

00 = **anodizzato naturale** - natural anodized

07 = **anodizzato naturale spazzolato**
natural anodized brushed

01 = **anodizzato lucido** - glossy anodized

04 = **anodizzato acciaio** - steel anodized