

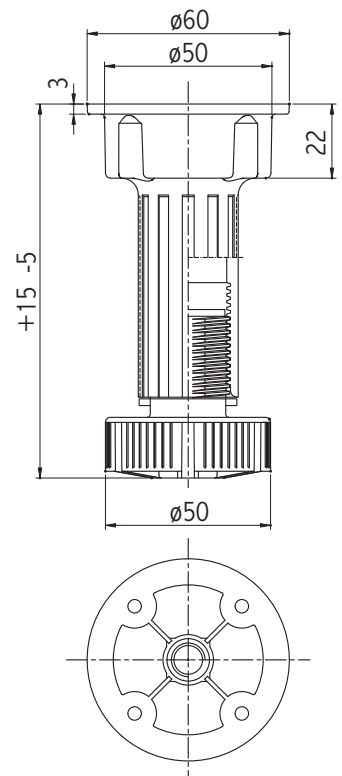


Doppio principio
Speed system

SERIE 02

CODE	Altezza Height [mm]	Pezzi per scatola No. of pcs per box [pcs]	Peso per scatola Weight per box [kg]	Ordine minimo Minimum order [pcs]
10/02.A100	100	300	17	3.000
10/02.A110	110	300	18	3.000
10/02.A120	120	250	16	3.000
10/02.A140	140	200	14	3.000
10/02.A150	150	200	15	3.000

Viti di fissaggio utilizzate: 10/07.131 10/07.139 10/07.222
Screws to be used: 10/07.137 10/07.211
10/07.138 10/07.212



Doppio principio
Speed system

SERIE 02

CODE	Altezza Height [mm]	Pezzi per scatola No. of pcs per box [pcs]	Peso per scatola Weight per box [kg]	Ordine minimo Minimum order [pcs]
10/02.R120	120-170	250	17	3.000
10/02.R140	140-190	200	15	3.000
10/02.R150	150-200	200	16	3.000

Viti di fissaggio utilizzate: 10/07.131 10/07.139 10/07.222
Screws to be used: 10/07.137 10/07.211
10/07.138 10/07.212

