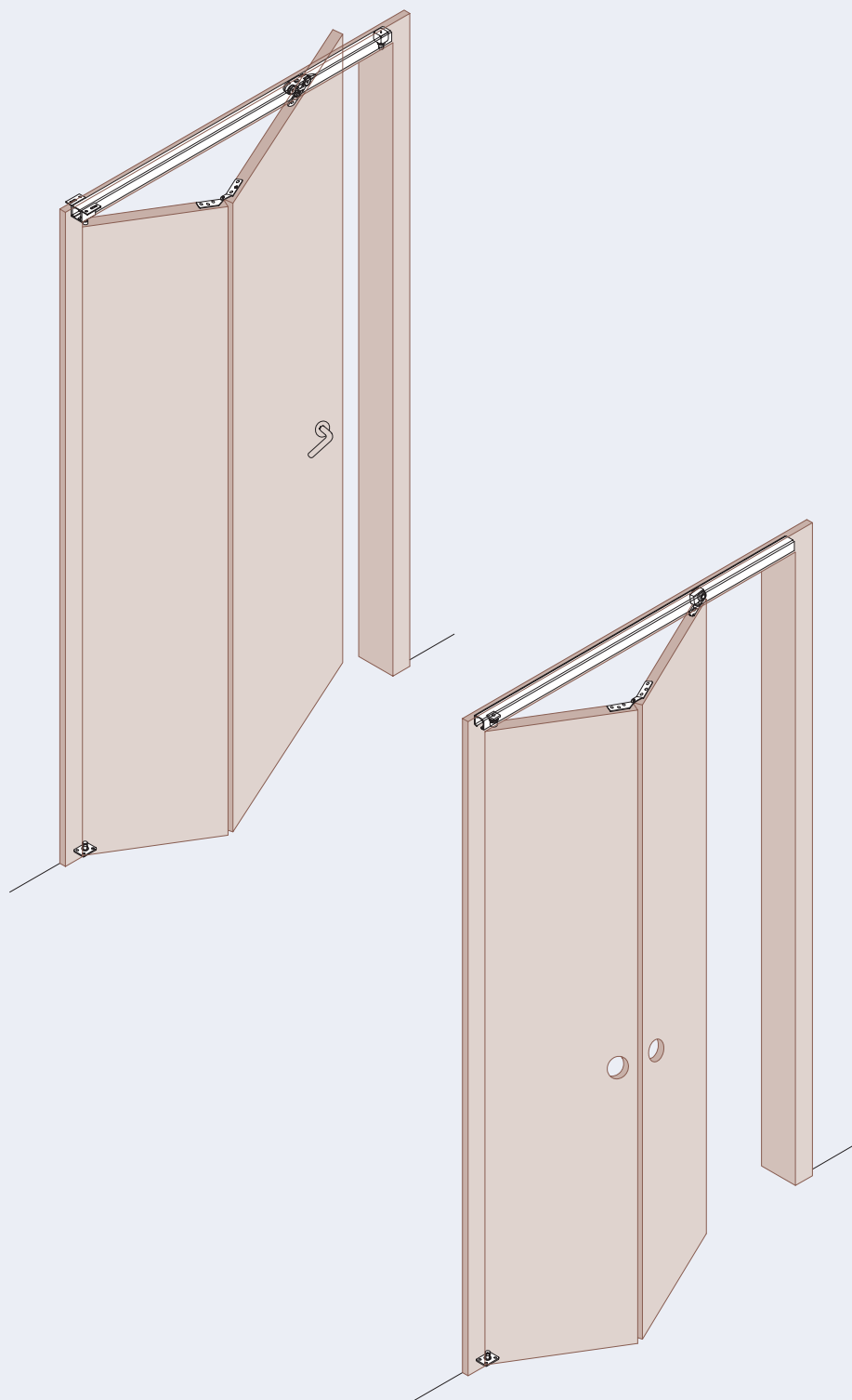


VILLES s.r.l.  
via Castoldi 6/8  
20090 Trezzano s/N  
Milano - Italy  
tel +39 024452083  
fax +39 024452838  
www.villes2000.com

## SERIE 2500/3100

Meccanismi per porte pieghevoli

*Equipments for folding doors*



**villes2000**

## SERIE 2500

Meccanismo per porta pieghevole a 2 pannelli, e apertura con maniglia tradizionale.

*Mechanism for two-panels folding door, with traditional hinge opening.*

### PROPORZIONE FRA LE DUE PARTI

La larghezza della parte «L» potrà variare ma dovrà essere almeno 70 mm più lunga della parte «F», rispettando la mezzeria tra bussola ottone e staffa carrello.

### TWO-PARTS DIVISION

*Door width of side «L» shall be change but will be minimum 70 mm longer of side «F», according the middling line between brass bush and truck bracket.*

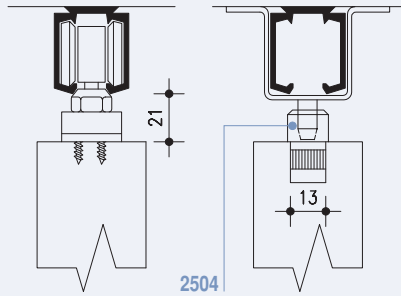
### TABELLA DI CALCOLO PER LA LARGHEZZA DELLA PORTA CALCULATION LIST OF DOOR WIDTH

spessore anta door thickness	A	B	C
22 mm	5 mm	3 mm	11 mm
30 mm	6 mm	3 mm	11 mm
35 mm	8 mm	3 mm	11 mm
40 mm	10 mm	3 mm	11 mm

### SEZIONE 1:2 SECTION 1:2

È possibile fissare i carrelli con staffe non incassate, utilizzando il distanziale (art. 2504).

*It is possible fix trucks with not embedded bracket, using spacer (art. 2504).*



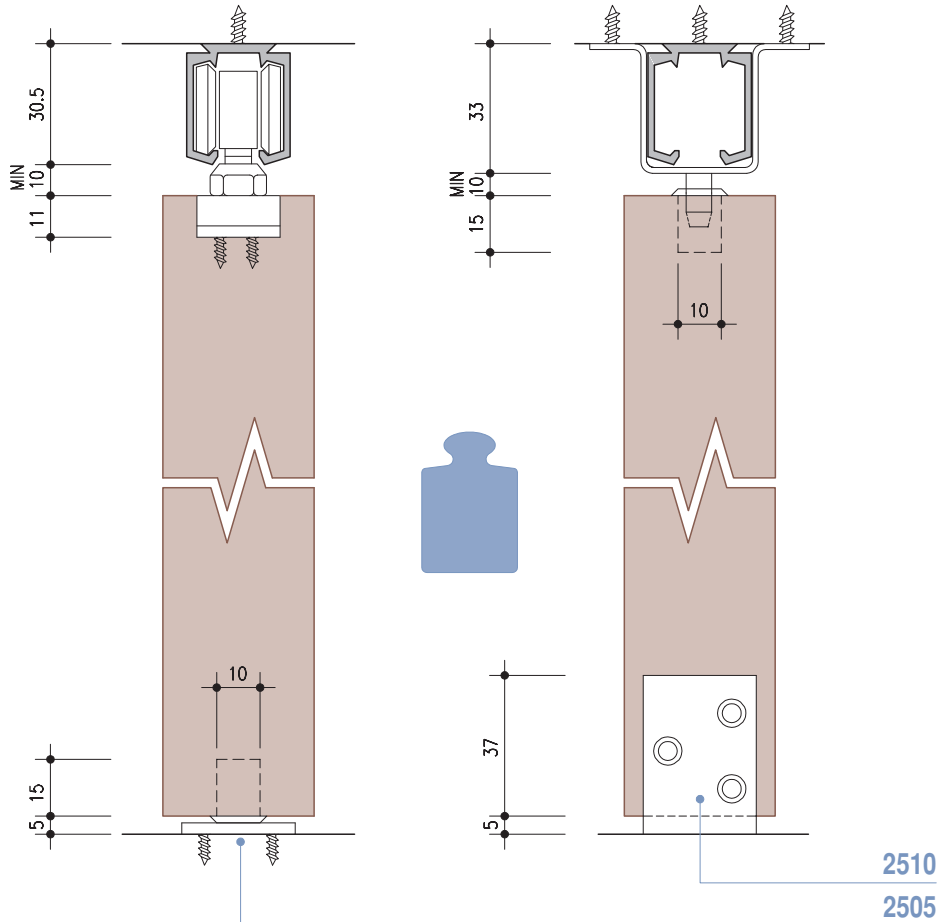
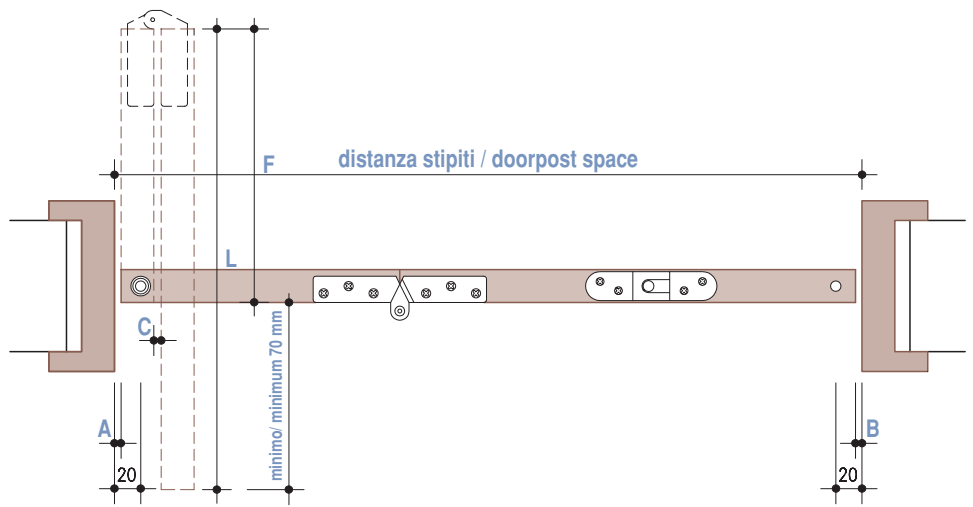
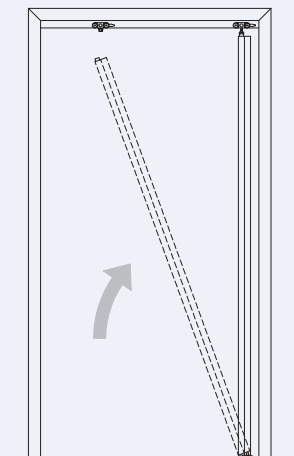
## SERIE 2500 / SERIE 3100

### MONTAGGIO PORTA

Inserire la porta nel cardine inferiore fissato al pavimento, poi raddrizzarla innestando la staffa cardine superiore nella bussola sulla porta. Agganciare il perno del carrello alla staffa e registrare l'altezza.

### DOOR MOUNTING

*Insert the door to the lower pivot fixed on floor, and straight it hooking the upper pivot bracket at the bush on the door. Joint the truck pin to the bracket and adjust the height.*

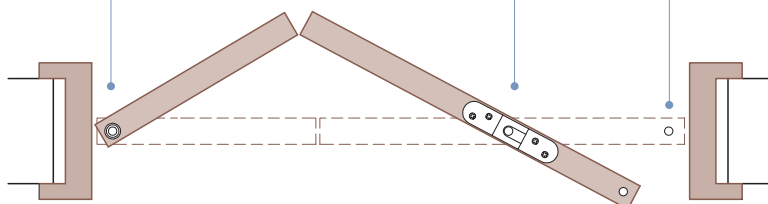


cardine superiore / upper pivot art. 2502

staffa con carrello art. 2208

bracket with truck art. 2208

fermo / stopper art. 2503



## SERIE 3100

Meccanismo per porta pieghevole divisa in parti uguali.

*Mechanism for folding door with equals panels.*

### PROPORZIONE FRA LE PARTI

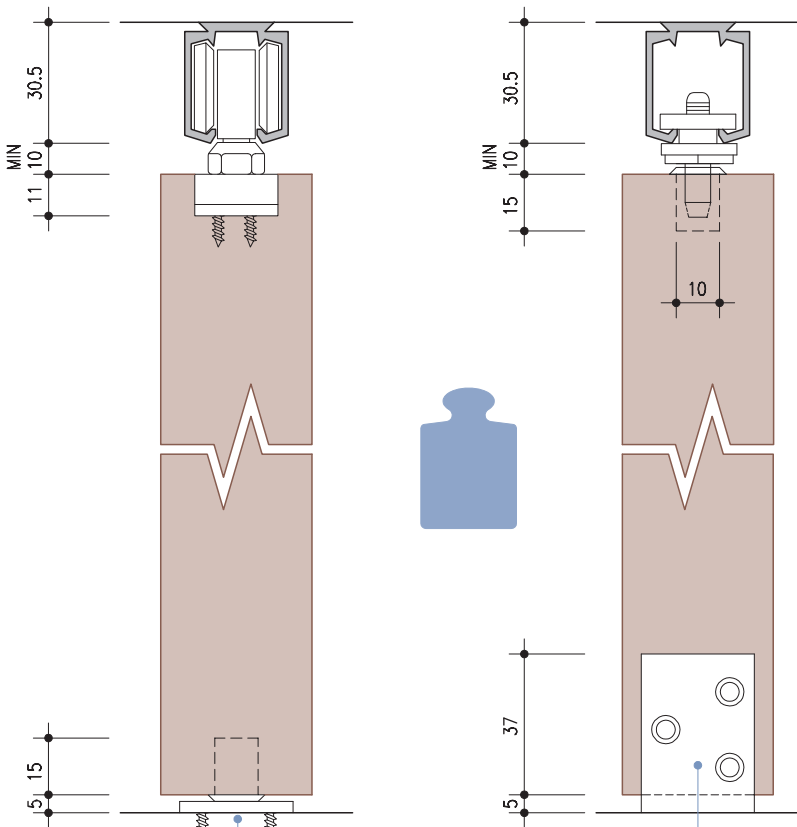
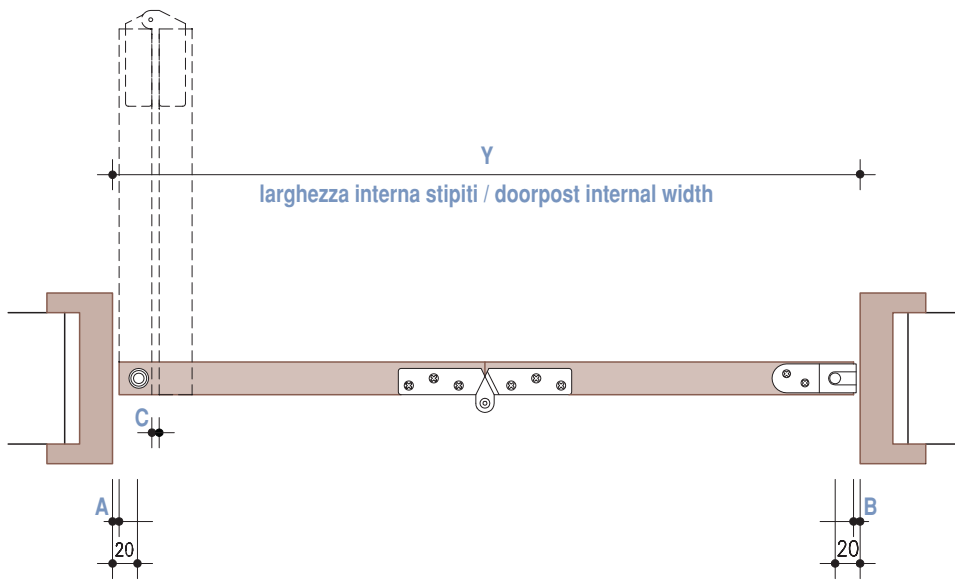
La larghezza dei pannelli si ottiene sottraendo «A + B» dalla larghezza interna dello stipite «Y».

### PARTS DIVISION

*Panels width will be gained subtrahend «A + B» from internal width of doorpost «Y» .*

### TABELLA DI CALCOLO DELLA LARGHEZZA DELLA PORTA CALCULATION LIST OF DOOR WIDTH

spessore anta door thickness	A	B	C
22 mm	5 mm	3 mm	11 mm
30 mm	6 mm	3 mm	11 mm
35 mm	8 mm	3 mm	11 mm
40 mm	10 mm	3 mm </td <td>11 mm</td>	11 mm

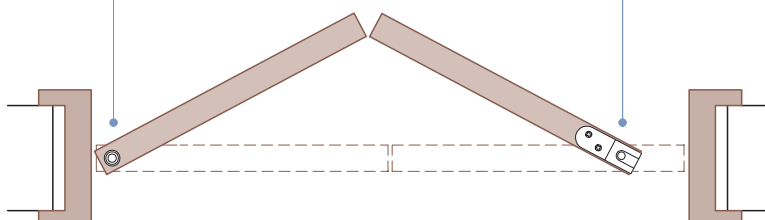


2505

2510

carrello / truck art. 3103 + staffa / bracket art. 3102/art. 3105

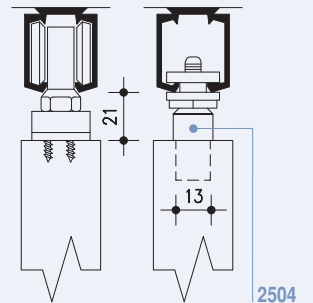
cardine superiore / upper pivot art. 3104



### SEZIONE 1:2 SECTION 1:2

È possibile fissare i carrelli con staffe non incassate, utilizzando il distanziale (art. 2504).

*It is possible fix trucks with not embedded bracket, using spacer (art. 2504).*



2504

## SERIE 2500 / SERIE 3100

(art. OPZIONALE 2510)

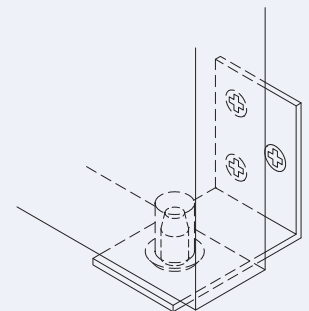
Cardini per fissaggio a stipite

Da utilizzare in sostituzione dell'art. 2505.

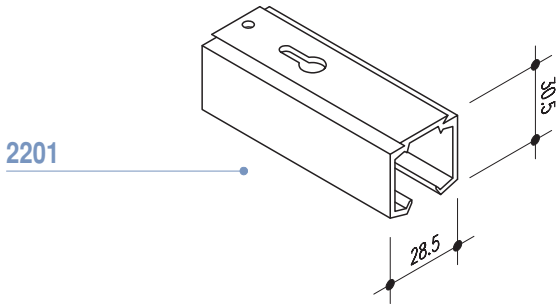
(OPTIONAL art. 2510)

Hinges to doorstop fixing

To use instead of art. 2505.

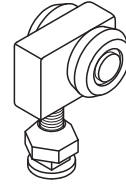


Montaggio porta come Serie 2500  
Door mounting as Serie 2500

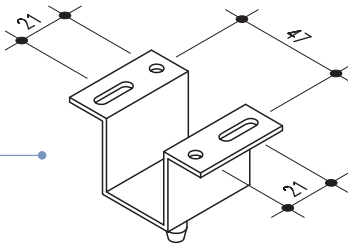


2201

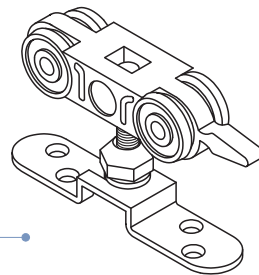
3103



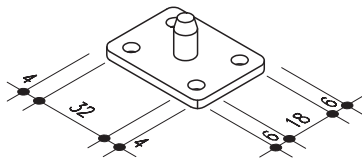
2502



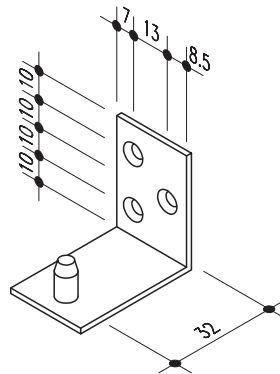
2208



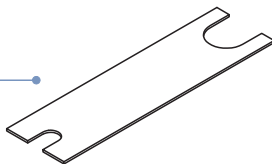
2505



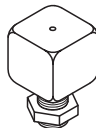
2510



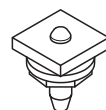
2204



2503



3104



2501



2504

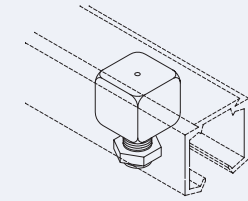


## SERIE 2500/3100

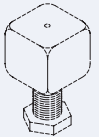
### art. 2503

Inserimento nel binario del fermo di chiusura con molla e sfera di ritegno.

Inserting on rail of closing stopper with ball and restraint spring.



art. 2503



## SERIE 2500

### COMPONENTI - COMPONENTS

#### art. 2201

Binario alluminio, forato e asolato  
Aluminium rail, punched

#### art. 2208 per/for art. 2200

Carrello regolabile 4 ruote, con staffa  
4-wheels adjustable truck, with bracket

#### art. 2519

Cerniera in acciaio  
Steel hinge

#### art. 2502

Staffa acciaio con cardine superiore  
Steel bracket with upper pivot

#### art. 2501

Bussola ottone per cardini  
Brass bush for pivots

#### art. 2504 per/for art. 2501

Distanziale per bussola  
Spacer for bush

#### art. 2505

Cardine inferiore per fissaggio a pavimento  
Floor fixing lower pivot

#### art. 2204 8/16 mm

Chiave fissa  
Key

#### art. 2503

Fermo di chiusura con molla  
Closing stopper with spring

#### art. 2510

Cardine inferiore per fissaggio allo stipite  
Doorpost fixing lower pivot

#### art. 2518 ø 18

Cerniera cilindrica invisibile in ottone  
Invisible brass cylindrical hinge

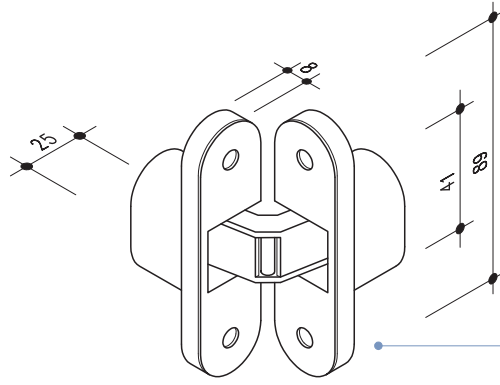
#### art. 2524 ø 24

Cerniera cilindrica invisibile in ottone  
Invisible brass cylindrical hinge

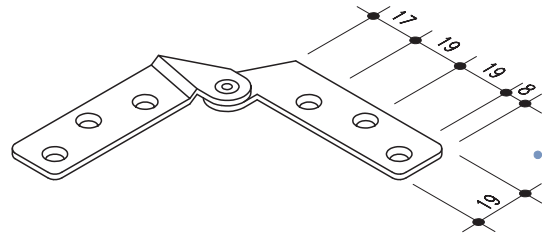
#### art. 2525 89 x 25 mm

Cerniera invisibile in acciaio e nylon  
Invisible nylon and steel hinge

## SERIE 2500/3100



2525



2519

## SERIE 3100 COMPONENTI - COMPONENTS

**art. 2201**

Binario alluminio, forato e asolato  
Aluminium rail, punched

**art. 3103**

Carrello nylon con 2 cuscinetti a sfera  
2-ball bearings nylon truck

**art. 3102** per/for art. 3103

Staffa incassabile per carrello  
Embedded bracket for truck

**art. 2519**

Cerniera in acciaio  
Steel hinge

**art. 3104**

Cardine superiore a scomparsa, regolabile  
Adjustable embedded upper pivot

**art. 2501**

Bussola ottone per cardini  
Brass bush for pivots

**art. 2504** per/for art. 2501

Distanziale per bussola  
Spacer for bush

**art. 2505**

Cardine inferiore per fissaggio a pavimento  
Floor fixing lower pivot

**art. 2204** 8/16 mm

Chiave fissa  
Key

**art. 2510**

Cardine inferiore per fissaggio allo stipite  
Doorpost fixing lower pivot

**art. 2200**

Staffa incassabile  
Embedded bracket

**art. 3105** per/for art. 3103

Staffa angolare per carrello  
Corner bracket for truck

**art. 2518**  $\varnothing$  18

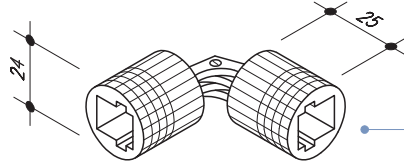
Cerniera cilindrica invisibile in ottone  
Invisible brass cylindrical hinge

**art. 2524**  $\varnothing$  24

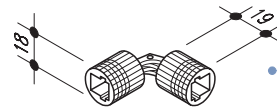
Cerniera cilindrica invisibile in ottone  
Invisible brass cylindrical hinge

**art. 2525** 89 x 25 mm

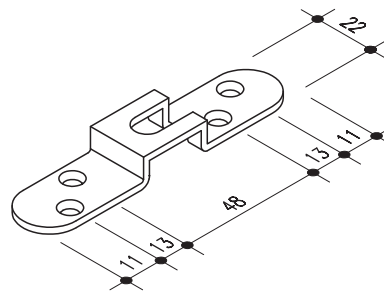
Cerniera invisibile in acciaio e nylon  
Invisible nylon and steel hinge



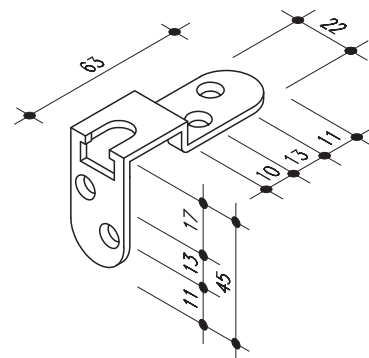
2524



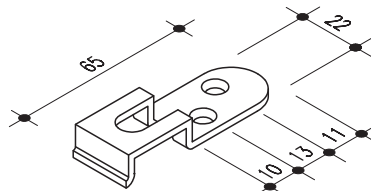
2518



2200



3105



3102

## SERIE 2500/3100

TIPOLOGIE DI UTILIZZO  
EMPLOYMENT TYPOLOGY

### TIPO / MODE A

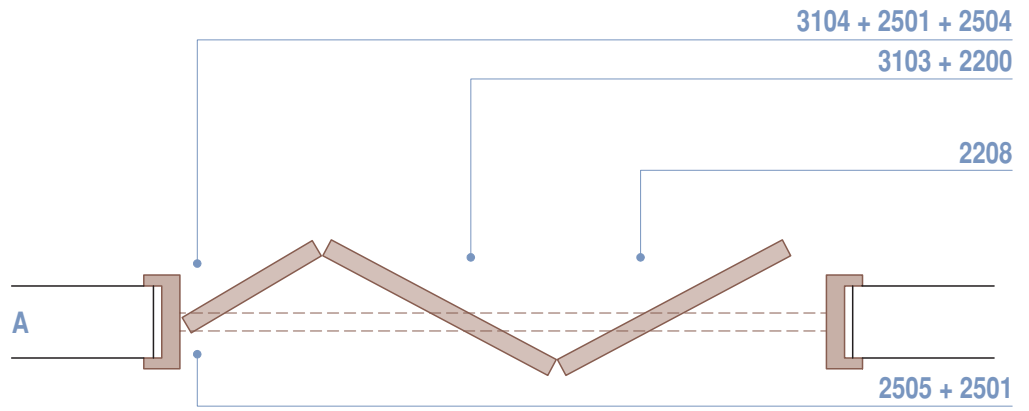
Serie 2500/3100

Porta pieghevole con pannelli a larghezza variabile.

PORTATA TOTALE CARRELLI: 100 Kg

Folding door with panels of varying width.

TOTAL CAPACITY OF TRUCKS: 100 Kg



### TIPO / MODE B

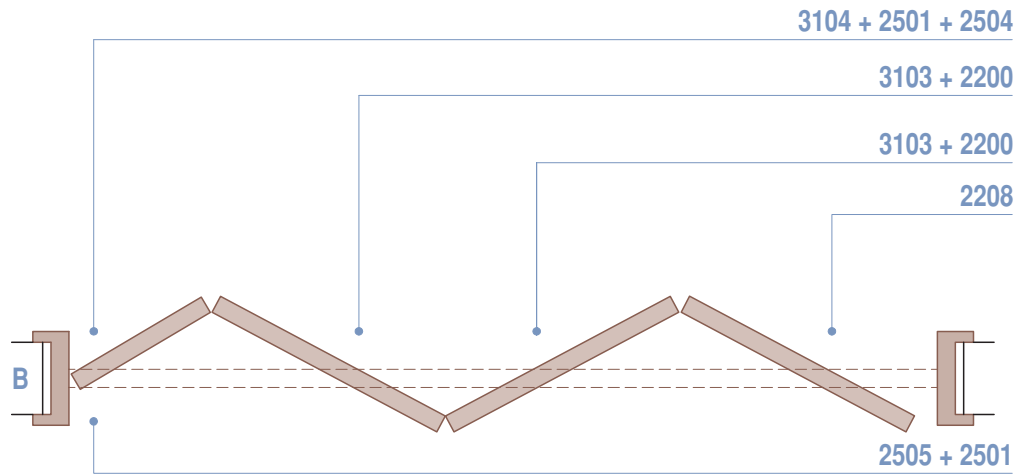
Serie 2500/3100

Porta a libro con pannelli a larghezza variabile, compatibile con carrelli e cardine Serie 3100.

PORTATA TOTALE CARRELLI: 120 Kg

Folding door with panels of varying width, Serie 3100 trucks and pivot compatible.

TOTAL CAPACITY OF TRUCKS: 120 Kg



### TIPO / MODE C

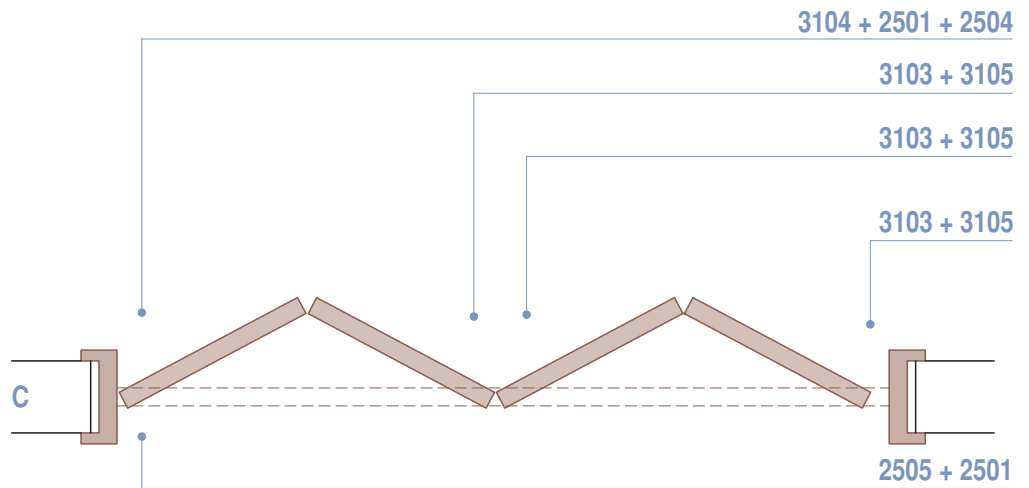
Serie 3100

Porta a libro con pannelli a larghezza costante.

PORTATA TOTALE CARRELLI: 40 Kg

Folding door with equal panels.

TOTAL CAPACITY OF TRUCKS: 40 Kg



### TIPO / MODE D

Serie 3100/2500

Porta pieghevole con pannelli uguali, con chiusura su stipite sagomato.

PORTATA TOTALE CARRELLI: 60 Kg

Folding door with equal panels, closing on moulded doorpost.

TOTAL CAPACITY OF TRUCKS: 60 Kg

