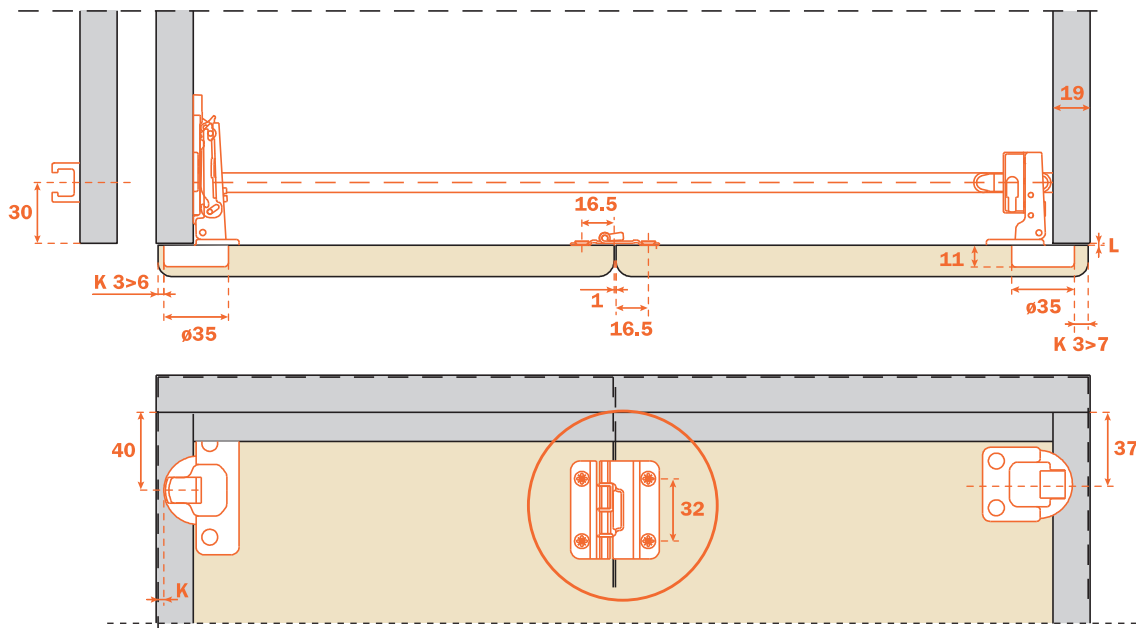


# МЕХАНИЗЪМ ЗА СГЪВАЩИ СЕ ВРАТИ CONCERTINA



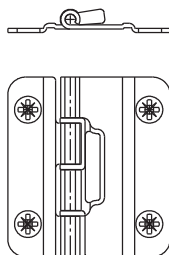
МЕХАНИЗЪМ ЗА СГЪВАЩИ СЕ ВРАТИ CONCERTINA



## ПАНТА СРЕДНА



F1CXE9



## БЛОК ПАНТА



F1PXAY

## БЛОК ПАНТА



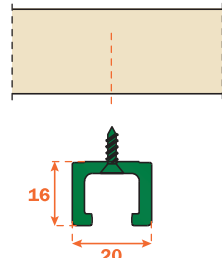
F1C169

## УПЛЪТНИТЕЛ



F1SBAY

## ВОДАЧ



F1GFAG - сив, 880мм и 1180 мм

## КЛЮЧАЛКА



F1RFAY

