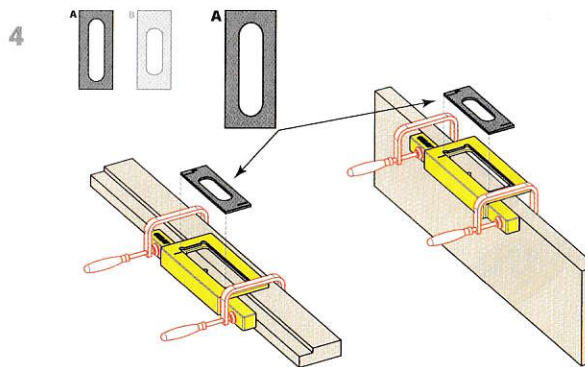
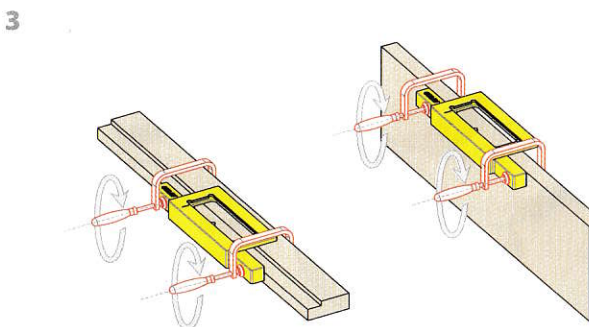
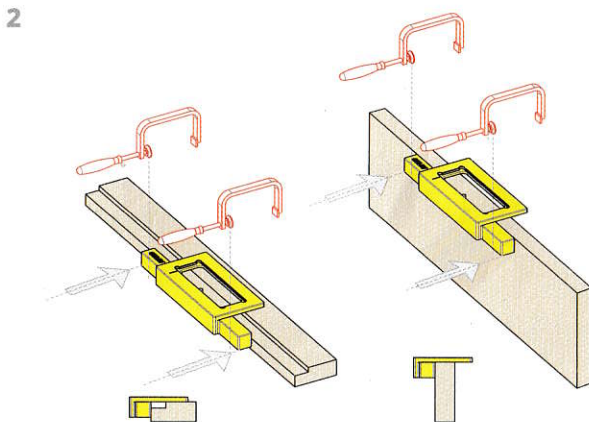
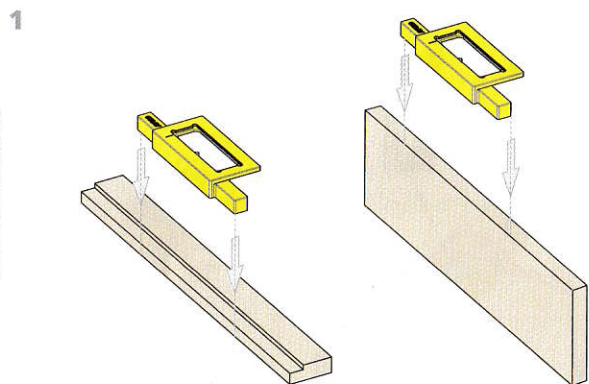


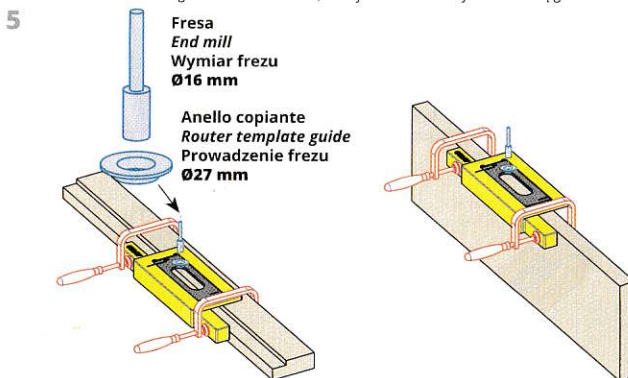
TTDPIDIM0001 072017



Allineare l'indicatore della mascherina a quello del supporto giallo.
Per i modelli IN300, IN303 e IN305 allineare l'indicatore con indicato lo spessore del pannello utilizzato (valori 40, 45) per eseguire la fresatura al centro dell'anta.

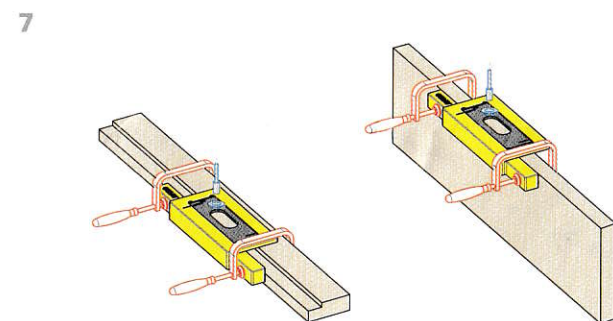
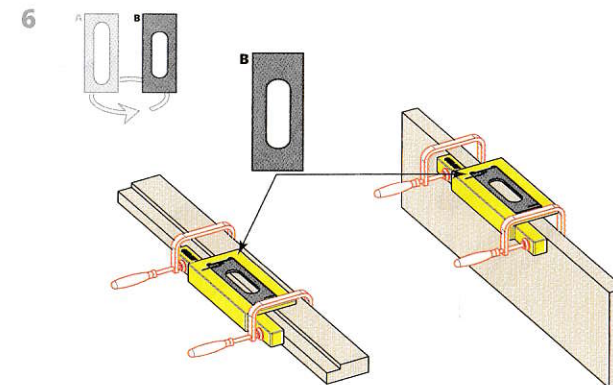
Align the indicator of the jig to that of the yellow support.
For models IN300, IN303 and IN305 align the indicator that shows the thickness of used panel (values 40, 45) for milling in the middle of the shutter.

Umieść szablon do frezowania w otworze żółtego przyrządu do montażu w taki sposób, aby widoczne na rysunku znaczniki znajdowały się w jednej linii.
Do symetrycznego frezowania gniazd zawiasów IN300, IN303 oraz IN305 względem grubości skrzydła (wartości 40, 45 mm), umieść szablon w przyrządzie, zgodnie z oznaczeniem, tak by znacznik wskazywał właściwą grubość skrzydła.



PROFONDITÀ 1ª FRESATURA
1st MILLING DEPTH
1 GŁĘBOKOŚĆ FREZOWANIA

	Anta Door Drzwi	Telaio Ościeżnica Frame
IN230	7 mm	7 mm
IN232	7 mm	7 mm
IN235	7 mm	7 mm
IN300	7 mm	7 mm
IN303	7 mm	7 mm
IN305	7 mm	7 mm
IN310	10 mm	10 mm



PROFONDITÀ 2ª FRESATURA
2nd MILLING DEPTH
2 GŁĘBOKOŚĆ FREZOWANIA

	Anta Door Drzwi	Telaio Ościeżnica Frame
IN230	30 mm	21 mm
IN232	30 mm	21 mm
IN235	30 mm	21 mm
IN300	30 mm	21 mm
IN303	30 mm	21 mm
IN305	30 mm	21 mm
IN310	35.5 mm	29.5 mm